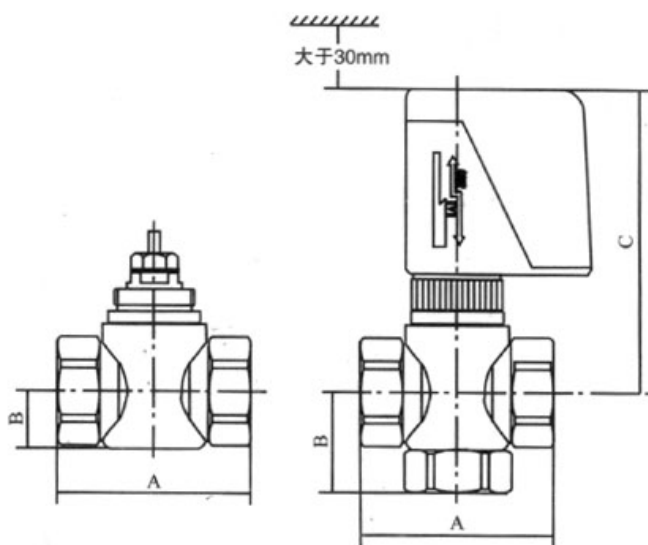


技术指标:

- 1、驱动电机：磁滞同步电机
- 2、驱动器工作电压：**200VAC、50Hz/60Hz**（有 **AC24V、110V** 可供选择）
- 3、功率消耗：**≤6W**
- 4、阀体承压：**1.6MPa**
- 5、允许压差：**≤0.15MPa**
- 6、适用介质：冷水、热水
- 7、适用介质温度：**2℃-95℃**
- 8、适用环境温度：**0℃-60℃**
- 9、启闭时间：开约 10 秒，关约 5 秒

结构特点:

- 1、阀体黄铜锻造，不锈钢杆及弹簧，体积小，耐腐蚀。
- 2、阀芯结构优化，在不减少 Kv 值的情况下，允许压差大。
- 3、驱动器与阀体分离，可快速拆装。
- 4、驱动器有可供系统调试和维修使用的手动操作杆。



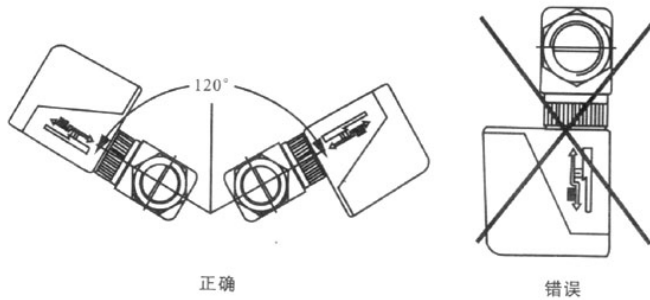
安装注意事项:

- 1.按阀体显示的流动方向安装;
- 2.安装阀门前应保证管道清洁,没有焊接时留下的氧化皮;
- 3.管道与阀体相连接时必须完全吻合,并不受振动;
- 4.用高温流体(如蒸汽、过热、透热液体)作业的工厂,安装时应使用伸缩接头,以避免管道膨胀,挤压阀体;
- 5.驱动器垂直安装阀体上时,避免驱动器装在阀体的下面;
- 6.需留足够的空间以便日常维护,从阀体上拆卸驱动器;
- 7.阀体不能安装在易爆及环境温度高于 65℃或不低于 2℃的环境中,也不能置于蒸汽、水力喷射或滴漏处。

结构、尺寸及安装示意图

尺寸(mm)	二通			三通		
	15	20	25	15	20	25
A	58	67	90	58	67	90
B	14.5	19	24	29	34	38
C	100	104.5	109.5	101	106	110
Kv 值	2.8	4.0	5.5	2.8	4.0	5.5
最大允许压差	0.15	0.12	0.08	0.15	0.12	0.08

注： 1、以上 K 值为最大压差时的数据。
2、阀体长度如有改动恕不另行通知。



安装调试

- 1、安装前必须仔细阅读本说明书，切断有关电源必须由专业技术人员进行安装。
- 2、水流方向必须同阀体上的箭头方向相同。
- 3、阀体须位于盘管接水盘上方，以保证出现滴水时落入接水盘中。
- 4、阀体及驱动器必须安装于垂直方向 $\pm 60^\circ$ 范围内，其上方应至少有 30mm 空间用于拆装。与周围管道、设备、建筑物必须保持足够的维修操作空间，同时必须安装在维修人员通过检修孔能触及到的地方。
- 5、两只及其两只以上的电动阀不能并联，如果确需并联要用继电器进行隔离。
- 6、阀体安装完毕并与管路通过试压后才安装驱动器。
- 7、若驱动器已经装到阀体上，那么在安装调试过程中绝对不能对驱动器施力，否则会损坏驱动器。
- 8、驱动器不能用保温材料包裹，否则影响其散热。
- 9、驱动器必须通过不小于 1.5mm^2 的导线进行可靠接地，其它线路应符合电工有关标准。
- 10、安装完毕并检查正确无误后，通电调试，至少应观察驱动器的三个完整运行周期，确定所有部件正确为止。
- 11、经过无水调试合格后，再进行通水测试。系统上下水的压差必须严格控制在 0.15MPa 以内，以保证电动阀对水流开关的有效性。

维修和保养

- 1、重要警告：安装、维修和保养之前必须先将电源切断，以避免造成设备、人身伤害。
- 2、若阀门在泄漏应立即将其从系统中隔离，并更换整个阀体总成。
- 3、若驱动器不工作，应更换驱动器总成，若驱动器在工作但走不到位，应清洁驱动器内扇型齿轮齿面，然后上润滑油。

注意事项

驱动器内减速机为大速比精密小模数齿轮结构，用手动操作杆打开阀门时，用力要轻柔，让阀杆慢慢下去，用力过猛会损坏减速机。