



产品简介:

VG-7000 系列阀门为平衡式冷热水二通和三通阀,应用于空调系统。阀体采用铸造青铜材料,并提供黄铜阀芯及不锈钢阀杆,采用内螺纹连接与 VA-7150 驱动器配套使用。可根据控制器的要求调节或蒸汽的流量。

主要技术参数:

流体介质: 热水、冷水、蒸汽

流体温度限制: 2-140℃ (15PSI/100KPA 的饱和蒸汽)

KV/CV 系数: DN25 10 (11.6) DN32 16(18.5)

DN40 25(28.9) DN50 40(46.2)

阀体额定压力: 120℃最大 1.6MPa,170℃最大 1.4MPa;

阀额定行程: DN25-DN32 13mm

DN-40-DN50 19mm

最大建议运行压差: DN25-DN32 240KPa

DN40-DN50 200KPa

允许渗漏: 最大流量的 0.5%

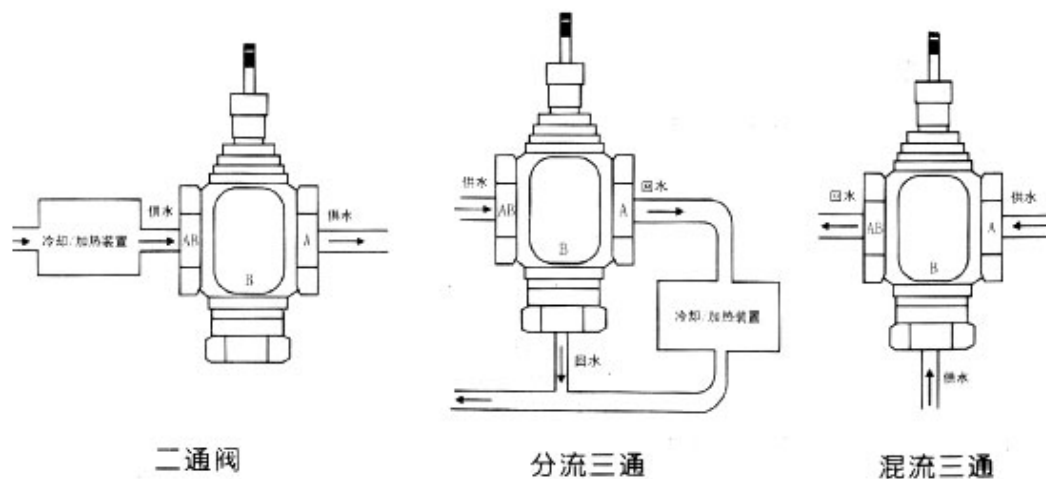
流量特性: 等百分比

环境温度:2-65℃

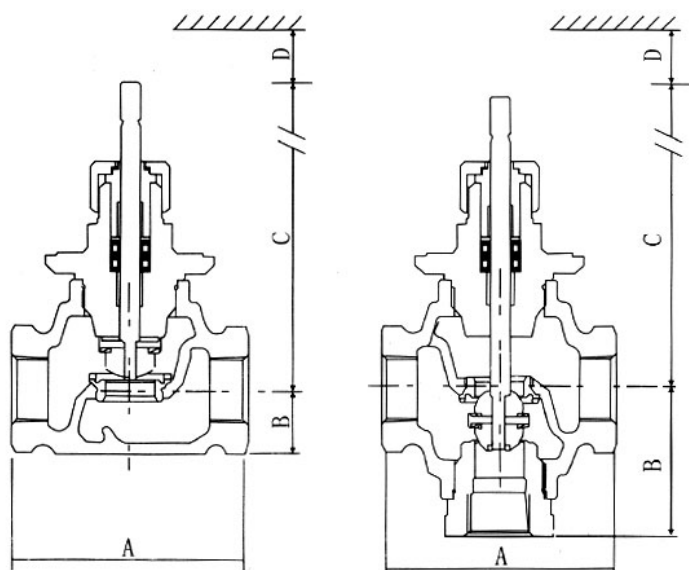
安装注意事项:

- 1.按阀体显示的流动方向安装;
- 2.安装阀门前应保证管道清洁,没有焊接时留下的氧化皮;
- 3.管道与阀体相连接时必须完全吻合,并不受振动;
- 4.用高温流体(如蒸汽、过热、透热液体)作业的工厂,安装时应使用伸缩接头,以避免管道膨胀,挤压阀体;
- 5.驱动器垂直安装阀体上时,避免驱动器装在阀体的下面;
- 6.需留足够的空间以便日常维护,从阀体上拆卸驱动器;
- 7.阀体不能安装在易爆及环境温度高于 65℃或不低于 2℃的环境中,也不能置于蒸汽、水力喷射或滴漏处。

流动方向图解



阀与驱动器安装尺寸



二通及三通阀尺寸 (mm)

阀体尺寸 (mm)	A	B		
	二通常开 二通常闭 三通阀	二通常开	二通常闭	三通阀
1 (DN25)	4-1/8 (104)	1-5/32 (29)	1-3/4 (44)	2-9/16 (65)
1-1/4 (DN40)	4-23/32 (119)	1-11/32 (34)	2 (51)	2-25/32 (70)
1-1/2 (DN40)	5-1/8 (130)	2-5/32 (55)	2-3/4 (70)	3-3/8 (85)
2 (DN50)	5-29/32 (150)	2-1/8 (53)	2-27/32 (72)	3-3/4 (95)